

# BAIN MARIE SYSTEM

## GEBRUIKSAANWIJZING USER INSTRUCTIONS GEBRAUCHSANWEISUNG MODE D'EMPLOI



202005: 230/240 VAC 1200 W



202302: 230/240 VAC 1200 W



202500: 230/240 VAC 2000 W

*Alvorens de apparatuur in gebruik te nemen dient u deze gebruiksaanwijzing aandachtig te lezen:*

*You should read these user instructions carefully before using the appliance.*

*Bevor Sie das Gerät in Betrieb nehmen, sollten Sie diese Gebrauchsanweisung aufmerksam lesen*

*Lisez attentivement ce mode d'emploi avant d'utiliser l'appareil*



**HENDI**  
FOOD SERVICE EQUIPMENT

Nederlands

English

Deutsch

Français

## Functie

De bain marie is ideaal voor het op temperatuur houden voedsel.

De temperatuur is traploos instelbaar van 30 °C tot 85 °C

## Veiligheidsvoorschriften

- Sluit apparaat alleen aan op een geaard stopcontact 230 VAC.
- Vermijd overbelasting.
- Schakel de apparatuur na gebruik uit door de stekker uit het stopcontact te verwijderen.
- Tijdens het bijvullen of schoonmaken altijd de stekker uit het stopcontact verwijderen
- De elektrische installatie dient te voldoen aan de nationale en plaatselijk geldende voorschriften.

## Technische gegevens

|                        | Bain marie 150    | Bain marie 200    | Bain marie 11l    |
|------------------------|-------------------|-------------------|-------------------|
| Aansluitspanning [U]   | 230/240 VAC       | 230/240 VAC       | 230/240 VAC       |
| Vermogen [P]           | 1200 W            | 1200 W            | 2000 W            |
| Afmetingen (B x D x H) | 370 x 600 x 245mm | 370 x 600 x 305mm | 370 x 400 x 245mm |
| Bak                    | GN 1/1 190mm diep | GN 1/1 240mm diep |                   |

## Installeren

- Verwijder de witte beschermfolie van de roestvrijstalen delen.
- Sluit apparaat alleen aan op een geaard stopcontact 230 VAC.

## Gebruik

- **Alleen bij Bain marie 200 met aftapkraan:** draai de kraan geheel dicht.
- Vul de bak met zoveel water dat lege inzetbakken net blijven drijven.
- Plaats de inzetbakken.
- Stel met de schakelaar de gewenste temperatuur in. De oranje lamp zal gaan branden en het water opwarmen.

Als de ingestelde temperatuur bereikt is gaat de groene lamp branden.

Let Op !

Tijdens gebruik regelmatig het waterniveau controleren.

## Na gebruik / Water aftappen

- Schakel de apparatuur uit door de stekker uit het stopcontact te verwijderen.
- Verwijder de inzetbakken.
- Laat het water afkoelen.
- **Alleen bij Bain marie 150 en Bain marie 111:** Giet het water uit de bak.
- Zet een opvangbak onder de uitlooppijp.
- Open de kraan. Het water loopt uit de bak.
- Als het water uit de bak is gelopen sluit de kraan dan weer

### OPMERKING:

Bij het aftappen van vuil water, kraan open laten staan en naspoelen met schoon water

## Onderhoud

- Voor het schoonmaken **altijd de stekker uit het stopcontact verwijderen.**
- De bain marie nooit in water of andere reinigingsvloeistoffen dompelen.
- De bain marie met een licht vochtige doek reinigen.
- Gebruik geen agressieve of bijtende reinigingsmiddelen.
- Vermijd voorzover mogelijk contact met water bij de elektrische componenten.
- Regelmatig kalkaanslag van de bodem van de waterbak verwijderen.
- **Alleen bij Bain marie 200 met aftapkraan:** Bij het aftappen van vuil water de kraan open laten staan en naspoelen met schoon water.

## Storingen:

| Storing  | Verschijnsel  | Oorzaak            | Mogelijke oplossing                    |
|--|---|--------------------|--|
| Apparaat doet het helemaal niet.                 | Oranje lamp brandt niet en de groene lamp brandt niet en de rode lamp brandt niet | Geen netspanning   | Controleer de elektrische installatie. |
| Apparaat bereikt de ingestelde temperatuur niet. | Groene lamp gaat niet branden   | Thermostaat defect | Vervang de thermostaat.                |
|  |   | Element defect     | Vervang het element.                   |

Neem bij twijfel contact op met Uw leverancier.

## Maximaalbeveiliging aangesproken

Dit apparaat is voorzien van een automatische maximaal beveiliging.

Om het apparaat weer bedrijfsklaar te maken eerst het apparaat laten afkoelen en vervolgens water bijvullen.

## Reservedelen:

| artikelnummer | Omschrijving                |
|---------------|-----------------------------|
| 202210-308172 | Element 230/240 VAC 1200W   |
| 000000-308196 | Element 230/240 VAC 2000W   |
| 205310-303238 | Lampje groen                |
| 201145-308424 | Lampje oranje               |
| 202234-306437 | Maximaalbeveiliging         |
| 202227-306406 | Thermostaat                 |
| 000000-303917 | Bain marie bak GN 1/1 190mm |
| 000000-303924 | Bain marie bak GN 1/1 240mm |
| 202289-303603 | Netsnoer                    |

## Afdanken

Aan het einde van de levensduur, het apparaat afdanken volgens de op dat moment geldende voorschriften en richtlijnen.

## Function

The bain-marie is ideally suited for keeping food at the right temperature.  
The temperature is continuously adjustable from 30 °C to 85 °C

## Safety instructions

- Only connect the appliance to an earthed 230 VAC electrical socket.
- Avoid overloading.
- Turn off the appliance after use by unplugging the equipment from the mains supply.
- Unplug the equipment from the mains supply before filling it with water or cleaning.
- The electrical installation must satisfy the applicable national and local regulations.

## Technical details

|                        | Bain marie 150    | Bain marie 200    | Bain marie 11l    |
|------------------------|-------------------|-------------------|-------------------|
| Supply voltage [U]     | 230/240 VAC       | 230/240 VAC       | 230/240 VAC       |
| Power [P]              | 1200 W            | 1200 W            | 2000 W            |
| Dimensions (W x D x H) | 370 x 600 x 245mm | 370 x 600 x 305mm | 370 x 400 x 245mm |
| Container              | GN 1/1 190mm deep | GN 1/1 240mm deep |                   |

## Installation

- Remove the white protective foil from the stainless steel parts.
- Only connect the appliance to an earthed 230 VAC electrical socket.

## Use

- **Only for Bain marie 200 with waterdrain:** Close the drain completely.
- Fill the container with sufficient water to allow the empty trays to just float.
- Install the trays.
- Turn the switch to the desired temperature. The orange lamp will light and the water will be heated.

When the set temperature is reached, the green lamp will light.

Note !

Check the water level regularly during use.

## After use / Drain the water

- Turn off the equipment by unplugging it from the mains supply.
- Remove the trays.
- Allow the water to cool down.
- **Only for Bain marie 150 and Bain marie 111:** pour the water out of the container
- Place a bucket under the drain pipe.
- Open the drain. The water will drain from the container.
- When the water has drained from the container, close the drain.

### COMMENT:

If the water being drained is dirty, leave the tap open and rinse the appliance with clean water.

## Maintenance

- Before cleaning, **always unplug the equipment from the mains supply.**
- Never immerse the bain-marie in water or other cleansing agents.
- Clean the bain-marie with a damp cloth.
- Do not use aggressive or caustic cleansing agents.
- Wherever possible, avoid water coming into contact with electrical components.
- Regularly descale the bottom of the water container.

## Faults:

| Fault  | Symptom   | Cause                | Possible solution       |
|--|---|----------------------|-------------------------|
| Appliance does not do anything               | Orange lamp does not light, the green lamp does not light and the red lamp does not light | No mains voltage     | Check the power supply. |
| Appliance does not reach the set temperature | The green lamp does not light   | Thermostat defective | Replace the thermostat. |
|  |   | Element defective    | Replace the element.    |

If in doubt, contact your supplier.

## Overload circuit breaker tripped

This appliance is fitted with an automatic overload circuit breaker.

To make the appliance operational again, first allow the appliance to cool down, then fill with additional water.

**Spare parts:**

| <b>Article number</b> | <b>Description</b>                |
|-----------------------|-----------------------------------|
| 202210-308172         | Element 230/240 VAC 1200W         |
| 000000-308196         | Element 230/240 VAC 2000W         |
| 205310-303238         | Green lamp                        |
| 201145-308424         | Orange lamp                       |
| 202234-306437         | Overload circuit breaker          |
| 202227-306406         | Thermostat                        |
| 000000-303917         | Bain marie container GN 1/1 190mm |
| 000000-303924         | Bain marie container GN 1/1 240mm |
| 202289-303603         | Mains supply plug                 |

**Disposal**

At the end of its life span, dispose of the appliance in accordance with the then applicable rules and regulations.



## Verwendungszweck

Das Bainmarie ist ideal zum Warmhalten von Lebensmitteln geeignet.  
Die Temperatur lässt sich stufenlos von 30° C bis 85° C einstellen.

## Sicherheitsvorschriften

- Schließen Sie das Gerät nur an eine 230-V-Wechselstrom-Steckdose an.
- Vermeiden Sie Überlastung.
- Schalten Sie das Gerät nach dem Gebrauch aus, durch den Netzstecker aus der Steckdose zu ziehen.
- Während des Beifüllens von Wasser oder Reinigen immer in den Netzstecker ausziehen.
- Die elektrische Anlage muss den national und örtlich geltenden Vorschriften entsprechen.

## Technische Angaben

|                       | Bain marie 150    | Bain marie 200    | Bain marie 11l    |
|-----------------------|-------------------|-------------------|-------------------|
| Anschlussspannung [U] | 230/240 VAC       | 230/240 VAC       | 230/240 VAC       |
| Leistung [P]          | 1200 W            | 1200 W            | 2000 W            |
| Größe (B x T x H)     | 370 x 600 x 245mm | 370 x 600 x 305mm | 370 x 400 x 245mm |
| Behälter              | GN 1/1 190mm tief | GN 1/1 240mm tief |                   |

## Installation

- Entfernen Sie die weiße Schutzfolie von den Edelstahlteilen.
- Schließen Sie das Gerät nur an eine 230-V-Wechselstrom-Steckdose an.

## Gebrauch

- **Nur bei Bain marie 200 mit Ablaufhahn:** schließ der Ablaufhahn.
- Füllen Sie den Behälter mit soviel Wasser, das leere Einsätze gerade treiben bleiben.
- Bringen Sie die Einsätze an.
- Stellen Sie die gewünschte Temperatur mit dem Schalter ein. Die orangefarbene Lampe brennt, und das Wasser wird erhitzt.

Wenn die eingestellte Temperatur erreicht ist, leuchtet die grüne Lampe auf.

Achtung!

Den Wasserstand während des Gebrauchs regelmäßig kontrollieren.

## Nach dem Gebrauch / Wasser ablassen

- Schalten Sie das Gerät nach dem Gebrauch aus, durch den Netzstecker aus der Steckdose zu ziehen.
- Entfernen Sie die Einsätze.
- Lassen Sie das Wasser abkühlen.
- **Nur bei Bain marie 150 und Bain marie 11I:** gieß das Wasser aus den Behälter.
- Stellen Sie einen Auffangbehälter unter das Ablaufrohr.
- Öffnete den Ablaßhahn. Das Wasser läuft aus dem Behälter.
- Wenn das Wasser aus dem Behälter gelaufen ist, schließen Sie den Ablaßhahn wieder.

### ANMERKUNG:

Beim Ablassen von schmutzigem Wasser den Hahn offen lassen und mit sauberem Wasser nachspülen.

## Pflege

- Während des Reinigen immer den Netzstecker ausziehen.
- Das Bainmarie nie in Wasser oder in andere Reinigungsflüssigkeiten eintauchen.
- Das Bainmarie mit einem leicht feuchten Tuch reinigen.
- Verwenden Sie keine aggressiven oder ätzenden Reinigungsmittel.
- Vermeiden Sie bei den elektrischen Komponenten, sofern möglich, den Kontakt mit Wasser.
- Den Kalkansatz vom Boden des Wasserbehälters regelmäßig entfernen.

## Störungen:

| Störung   | Erscheinung  | Ursache             | Mögliche Behebung                         |
|---|--|---------------------|---|
| Das Gerät macht gar nichts.                           | Die orangefarbene, die grüne und die rote Lampe brennen nicht. | Keine Netzspannung. | Kontrollieren Sie die elektrische Anlage. |
| Das Gerät erreicht die eingestellte Temperatur nicht. | Grüne Lampe leuchtet nicht auf.                                | Thermostat defekt.  | Wechseln Sie den Thermostat aus.          |
|   |  | Element defekt.     | Wechseln Sie das Element aus.             |

Wenden Sie sich im Zweifelsfall an Ihren Lieferanten.

## Maximalsicherung aktiviert.

Dieses Gerät ist mit einer automatischen Maximalsicherung versehen.

Um das Gerät wieder betriebsbereit zu machen, lassen Sie das Gerät zuerst abkühlen und füllen Sie anschließend Wasser nach.

## Ersatzteile:

| Artikelnummer | Beschreibung                     |
|---------------|----------------------------------|
| 202210-308172 | Element 230/240 VAC 1200W        |
| 000000-308196 | Element 230/240 VAC 2000W        |
| 205310-303238 | Grüne Lampe                      |
| 201145-308424 | Orange Lampe                     |
| 202234-306437 | Maximalsicherung                 |
| 202227-306406 | Thermostat                       |
| 000000-303917 | Bain marie Behälter GN 1/1 190mm |
| 000000-303924 | Bain marie Behälter GN 1/1 240mm |
| 202289-303603 | Netzstecker                      |

## Entsorgen

Am Ende seiner Lebensdauer muss das Gerät den dann geltenden Vorschriften und Richtlinien entsprechend entsorgt werden.

## Fonction

Le bain-marie est idéal pour maintenir les aliments à la température requise.  
La température se règle progressivement de 30 °C à 85 °C

## Prescriptions de sécurité

- Ne branchez l'appareil que sur une prise de courant à la terre 230 VAC.
- Evitez la surcharge.
- Après utilisation débrancher l'appareil.
- Pendant le remplissage ou le nettoyage, débrancher l'appareil.
- L'installation électrique doit satisfaire aux règles nationales et locales en vigueur.

## Données techniques

|                        | Bain marie 150       | Bain marie 200       | Bain marie 11l    |
|------------------------|----------------------|----------------------|-------------------|
| Voltage [U]            | 230/240 VAC          | 230/240 VAC          | 230/240 VAC       |
| Puissance[P]           | 1200 W               | 1200 W               | 2000 W            |
| Dimensions (l x p x h) | 370 x 600 x 245mm    | 370 x 600 x 305mm    | 370 x 400 x 245mm |
| Récipient              | GN 1/1 190mm profond | GN 1/1 240mm profond |                   |

## Installation

- Retirez le feuil blanc qui protège les parties en inox.
- Ne branchez l'appareil que sur une prise à la terre 230 VAC.

## Utilisation

- **Seul Bain marie 200 avec robinet** : Fermer le robinet.
- Remplissez la cuve d'eau de façon à faire juste flotter les récipients vides.
- Placez les récipients.
- Réglez la température. Le voyant orange est allumé et l'eau chauffe.

Quand l'eau est à la température désirée, le voyant vert s'allume.

Attention !

Pendant l'utilisation, contrôlez régulièrement le niveau de l'eau.

## Après utilisation / Vider l'eau

- Débrancher l'appareil.
- Retirez les récipients.
- Laissez refroidir l'eau.
- **Seul Bain marie 150 et Bain marie 11I:** égoutter de l'eau dehors le bac.
- Placez un bac sous le tuyau de vidange.
- Ouvrir le robinet. L'eau s'écoule.
- Quand toute l'eau est écoulée, fermer le robinet.

### REMARQUE

Si l'eau de la vidange est sale, laissez le robinet ouvert et rincez le tout avec de l'eau propre.

## Entretien

- Débrancher toujours l'appareil avant de nettoyer.
- Ne plongez jamais le bain-marie dans l'eau ou autres produits de nettoyage.
- Nettoyez le bain-marie à l'aide d'un chiffon légèrement humide.
- N'utilisez pas de détergents mordants ou corrosifs
- Evitez le plus possible que les composants électriques entrent en contact avec l'eau.
- Eliminez régulièrement le tartre du fond de la cuve.

## Problèmes

| Problème   | Description  | Cause                 | Solution possible                    |
|--|--|-----------------------|--------------------------------------|
| L'appareil ne fonctionne pas du tout.                    | Le voyant orange ne s'allume pas.<br>Le voyant vert ne s'allume pas. | Pas de tension        | Contrôlez l'installation électrique. |
| L'appareil ne fournit pas la température désirée/réglée. | Le voyant vert ne s'allume pas.                                      | Thermostat défectueux | Remplacez le thermostat.             |
|  |  | Elément défectueux    | Remplacez l'élément.                 |

En cas de doute, contactez votre fournisseur.

## Sécurité maximale enclenchée

Cet appareil est équipé d'une sécurité maximale automatique.

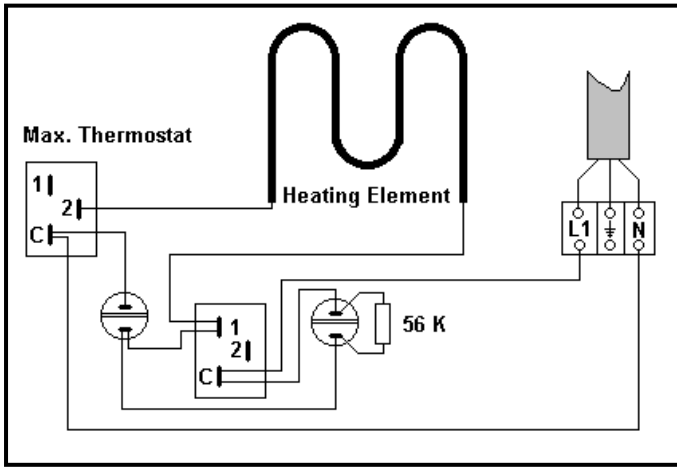
Pour pouvoir remettre l'appareil en marche, laissez-le d'abord refroidir puis remplissez-le d'eau.

## Pièces de rechange

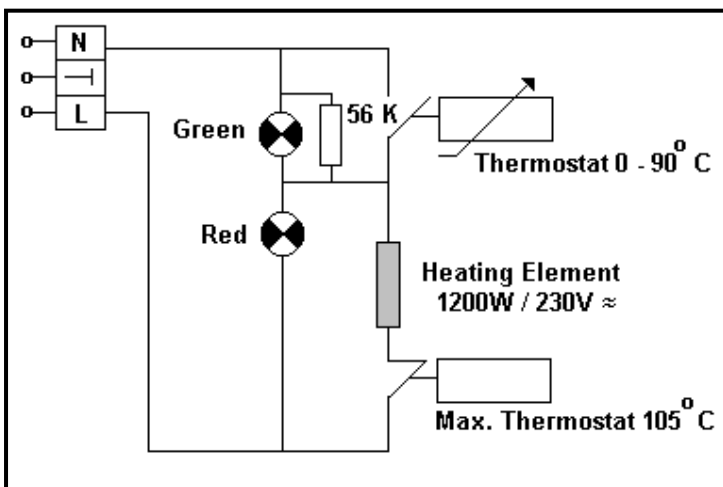
| Numéro d'article | Description               |
|------------------|---------------------------|
| 202210-308172    | Elément 230/240 VAC 1200W |
| 000000-308196    | Elément 230/240 VAC 2000W |
| 205310-303238    | Voyant vert               |
| 201145-308424    | Voyant orange             |
| 202234-306437    | Sécurité maximale         |
| 202227-306406    | Thermostat                |
| 000000-303917    | Bain marie GN 1/1 190mm   |
| 000000-303924    | Bain marie GN 1/1 240mm   |
| 202289-303603    | Fiche                     |

## Mise hors d'usage

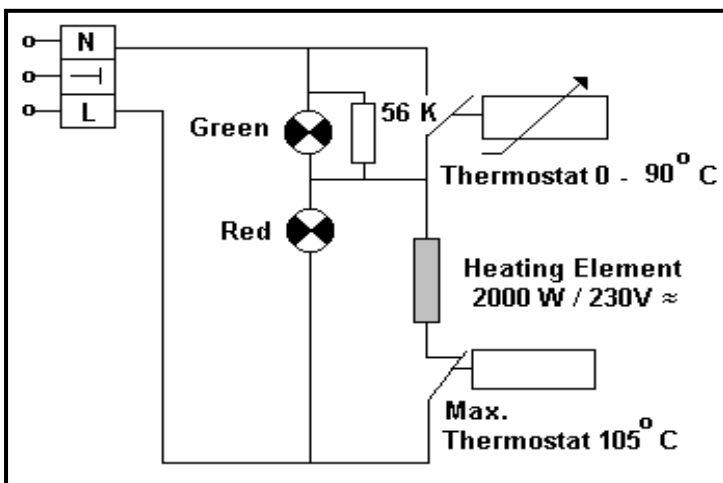
Au moment de vous débarrasser de l'appareil, veuillez respecter les règles et prescriptions en vigueur à cet effet.



Installation diagram



Electrical diagram Bain marie 150 and Bain marie 200



Electrical diagram Bain marie 111

---

**Made By: Hendi B.V.**  
**Postbus 55**  
**3910 AB Rhenen (Holland)**  
**Tel: +31 (0)317 681 040 Fax: +31 (0)317 681 045**

Ver. 08-02